

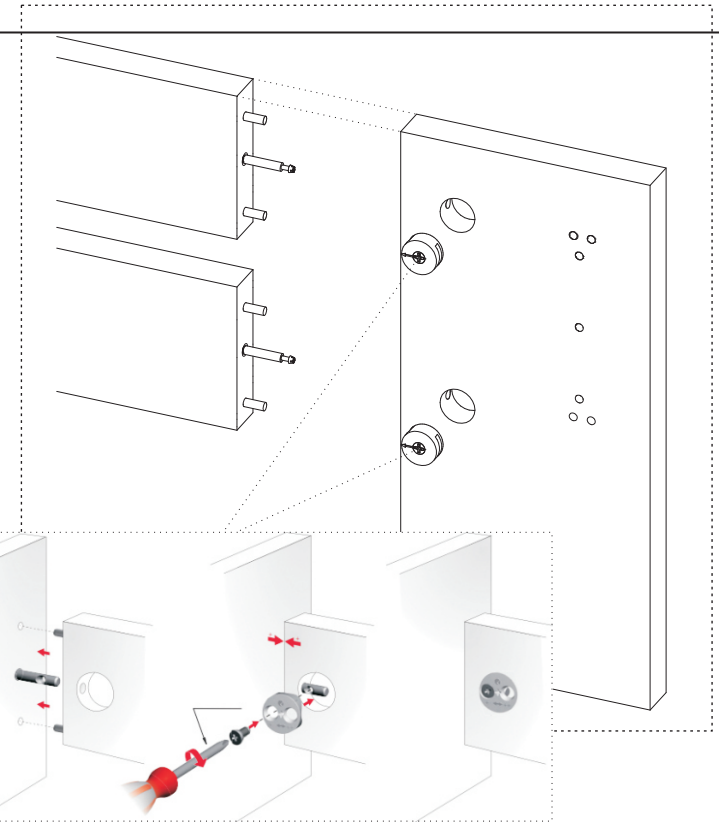
Postup montáže - L208

Obsah sáčku:

- 24 x kolík 8 x 45 ①
- 16 x kolík 8 x 35 ②
- 8 x excentr MAXIFIX E 35mm ③
- 8 x táhlo M8 k excentru MAXIFIX E ④
- 24 x vrut 4 x 25 ⑤
- 6 x šroub M6 x 80 se záp. hl. ⑥
- 6 x šroub M6 x 80 x 17 ⑦
- 12 x válečková matice M6 x 30 ⑧
- 6 x krytka šroubu M6 x 80 - L ⑨
- 6 x výškově nastavitelné post. kování ⑩
- 1 x imbus klíč ⑪

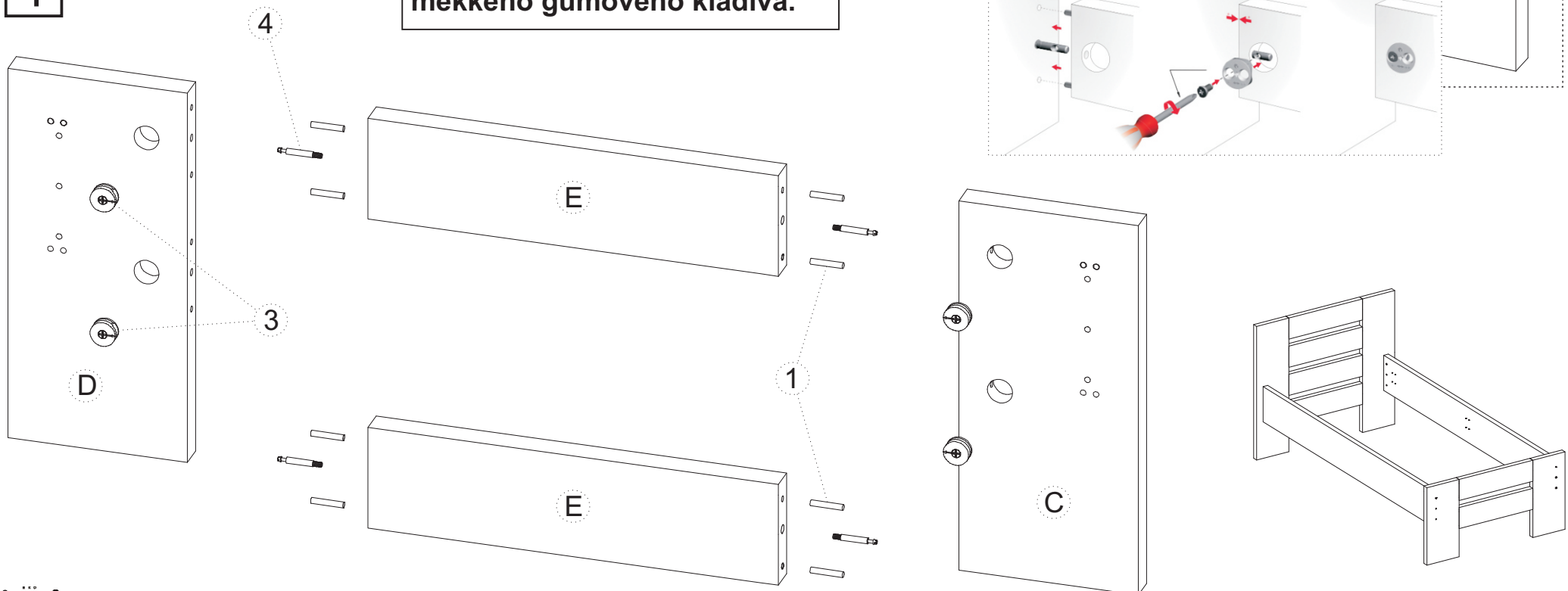
Montované části:

- A** - Noha velká levá 1ks
- B** - Noha velká pravá 1ks
- C** - Noha malá levá 1ks
- D** - Noha malá pravá 1ks
- E** - Příčky horní a spodní 4ks
- F** - Příčky střední 2ks
- G** - Bočnice 2ks



1

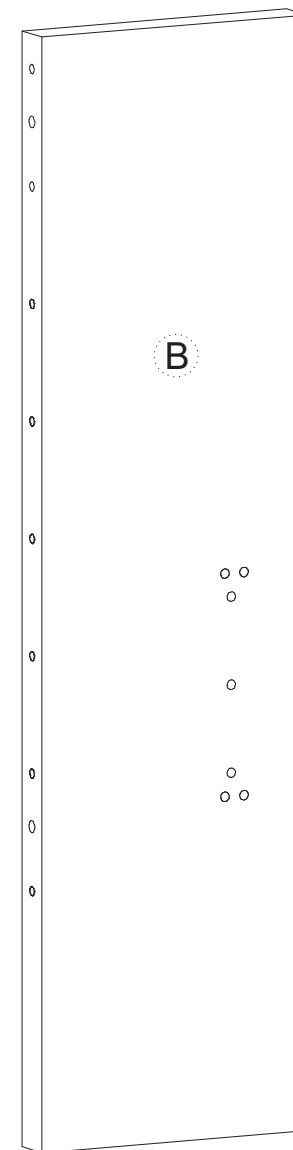
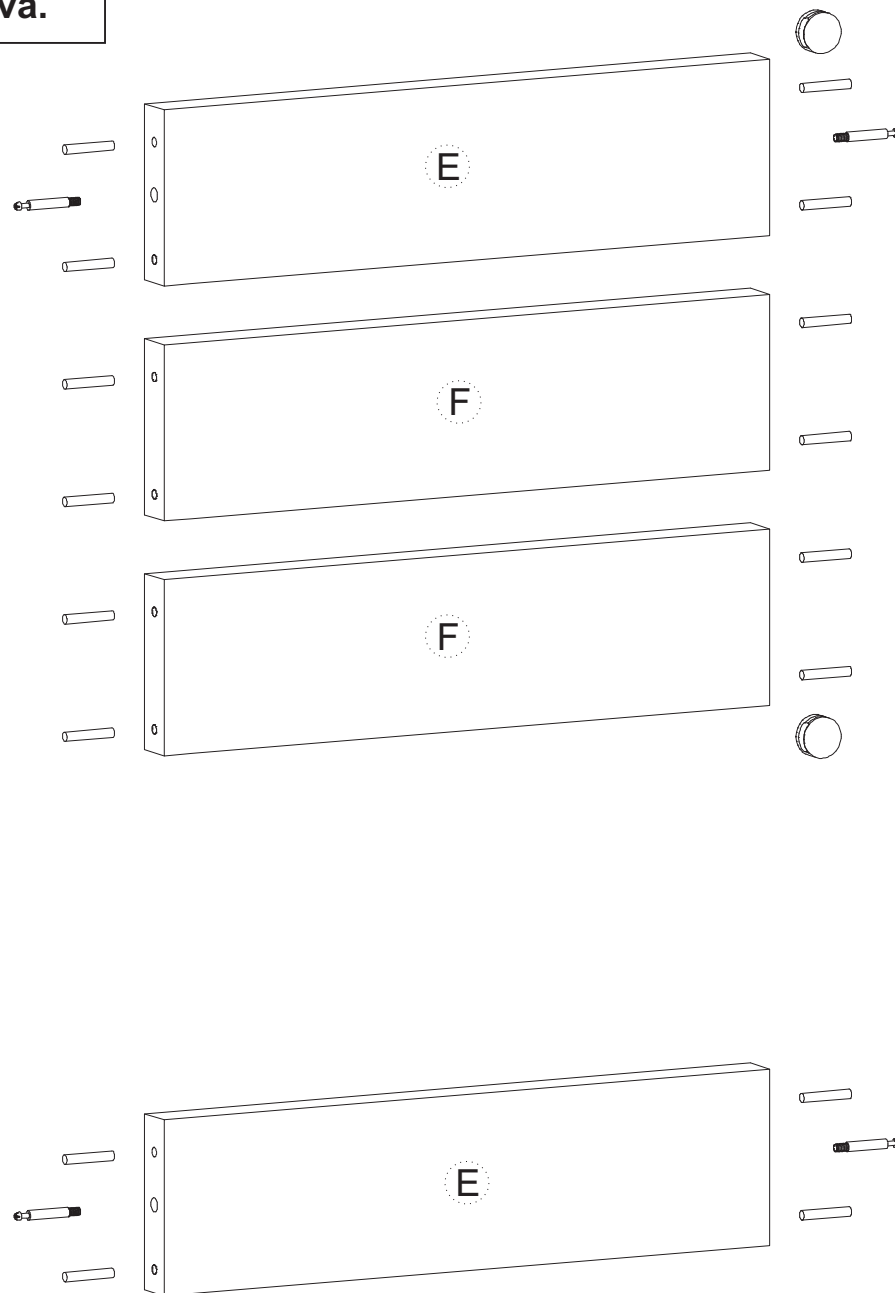
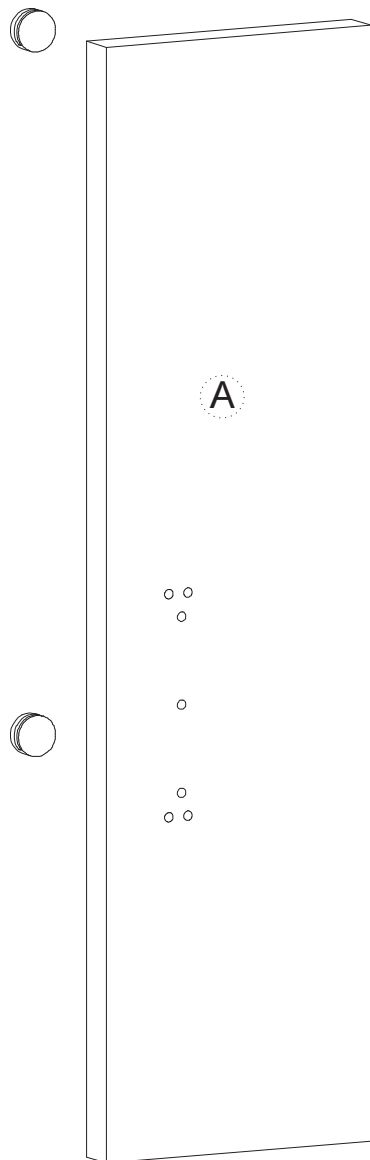
Čelo postele skládáme pomocí měkkého gumového kladiva.



Postup montáže - L208

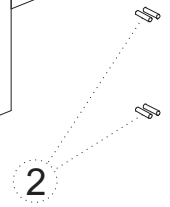
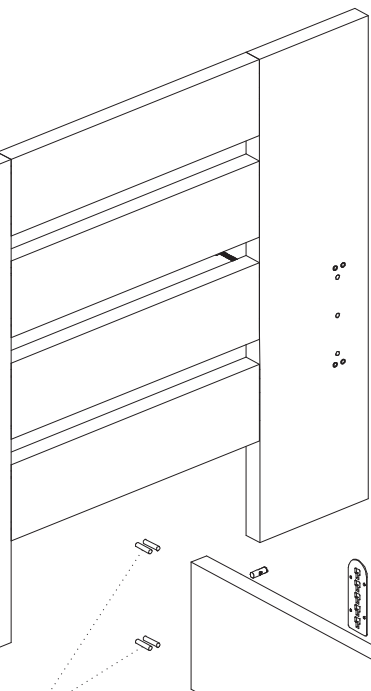
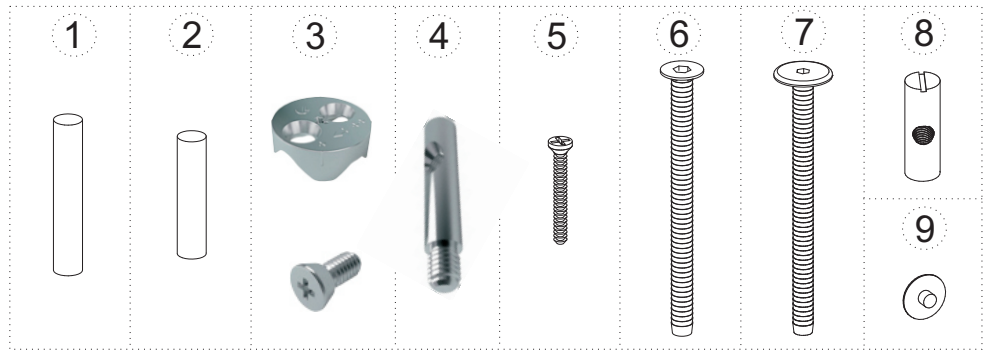
2

Čelo postele skládáme pomocí měkkého gumového kladiva.

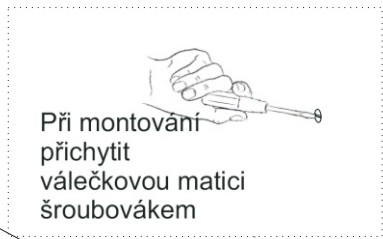


Postup montáže - L208

3

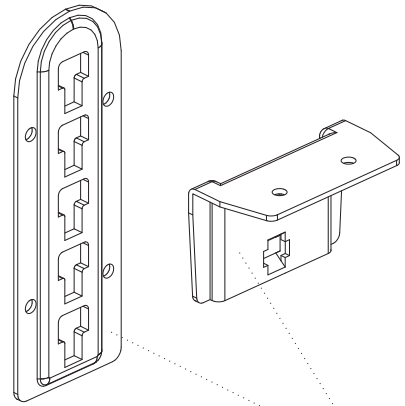


G

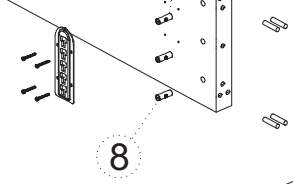


G

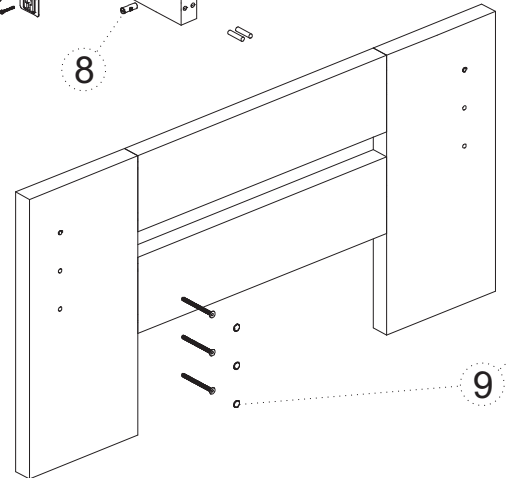
10



10



8



6

9

